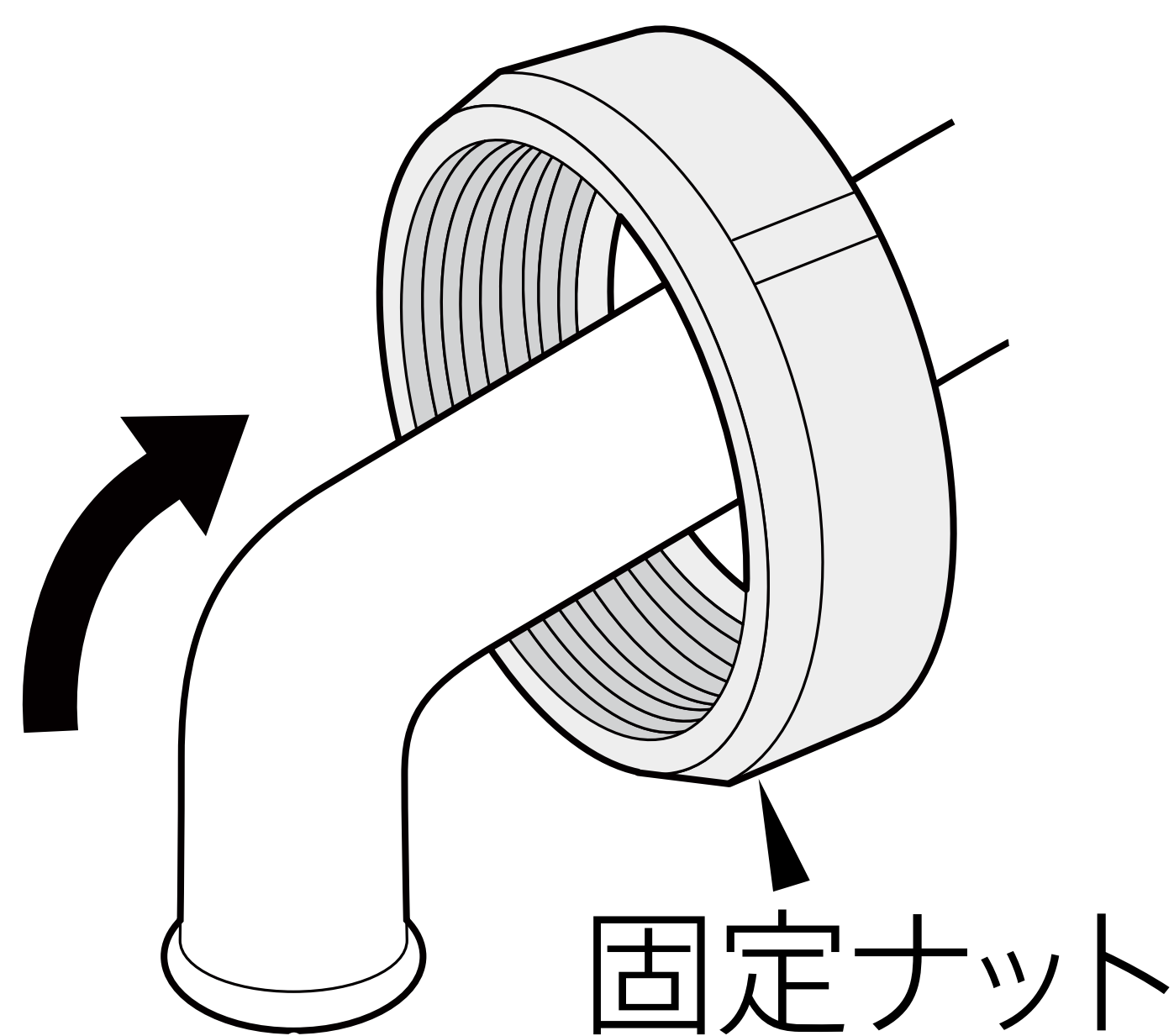
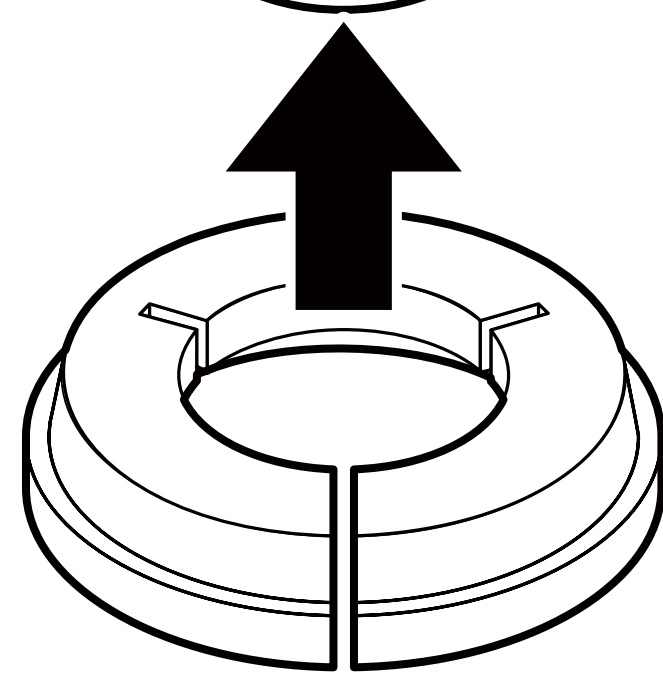


Aタイプ

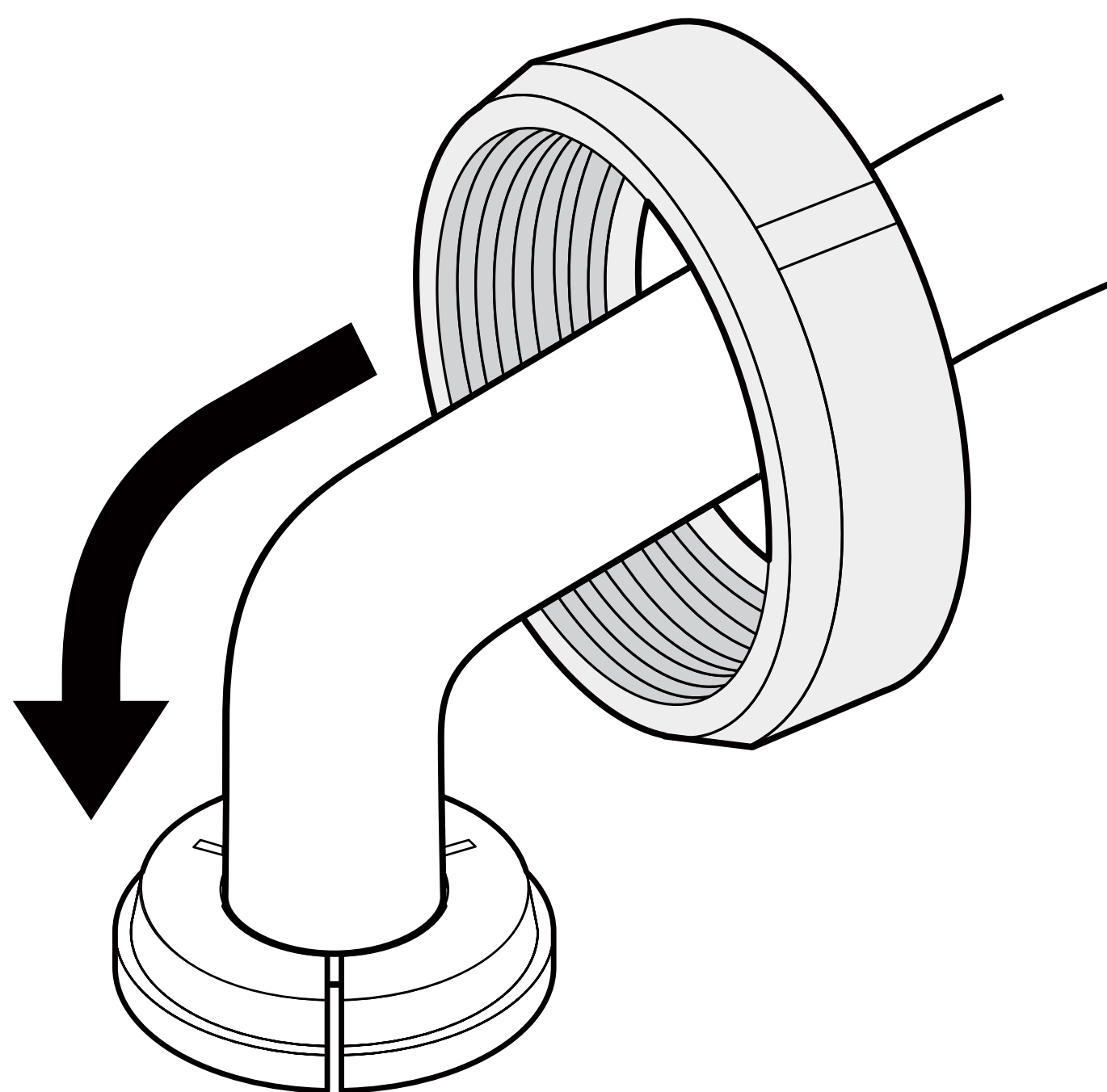
固定ナット
を通す



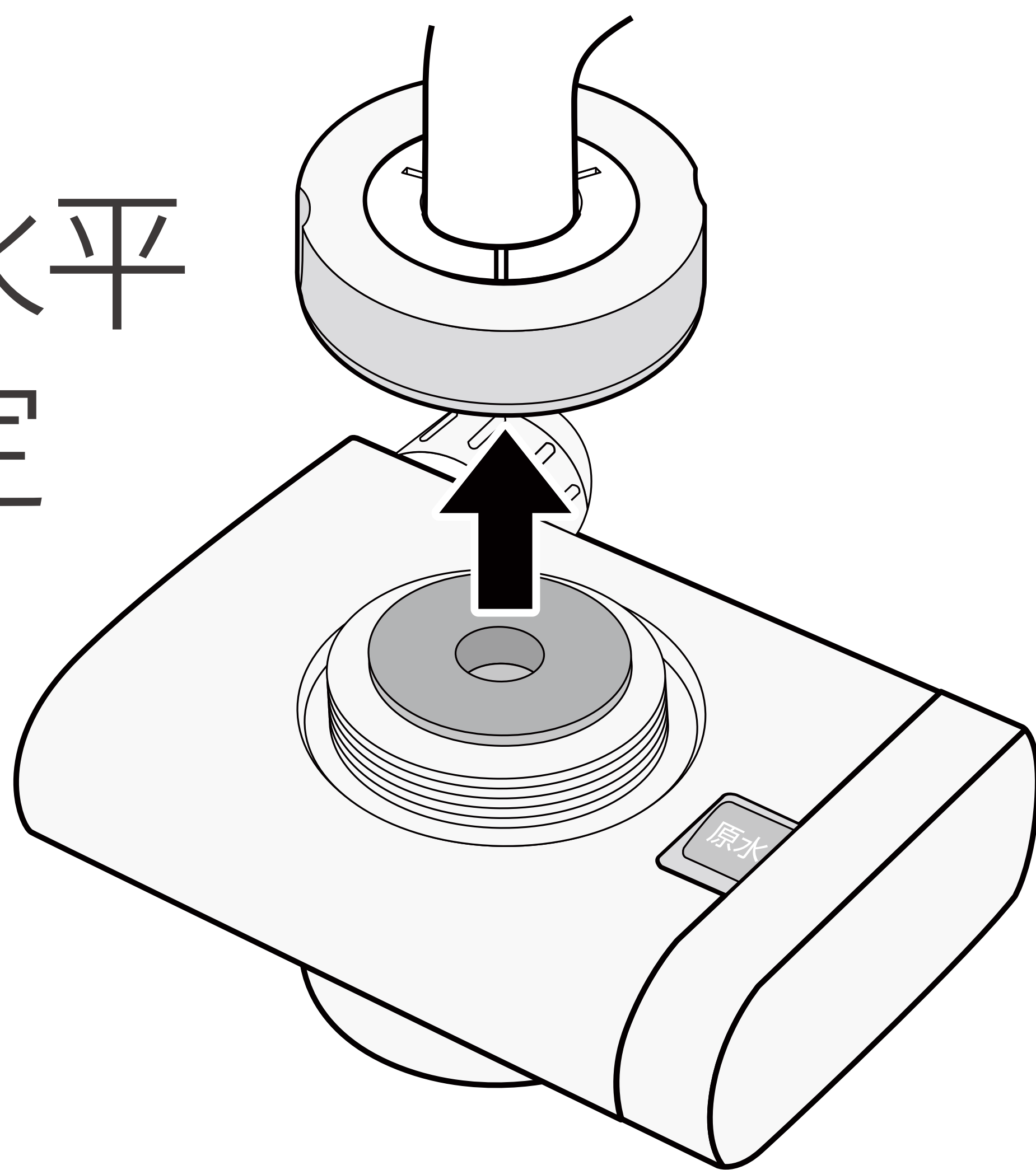
C-リング
を取付



固定ナット
を下に



分岐栓を水平
にし、固定
ナットを
回し取付



分岐栓の
ハンドル
の位置を
調整

