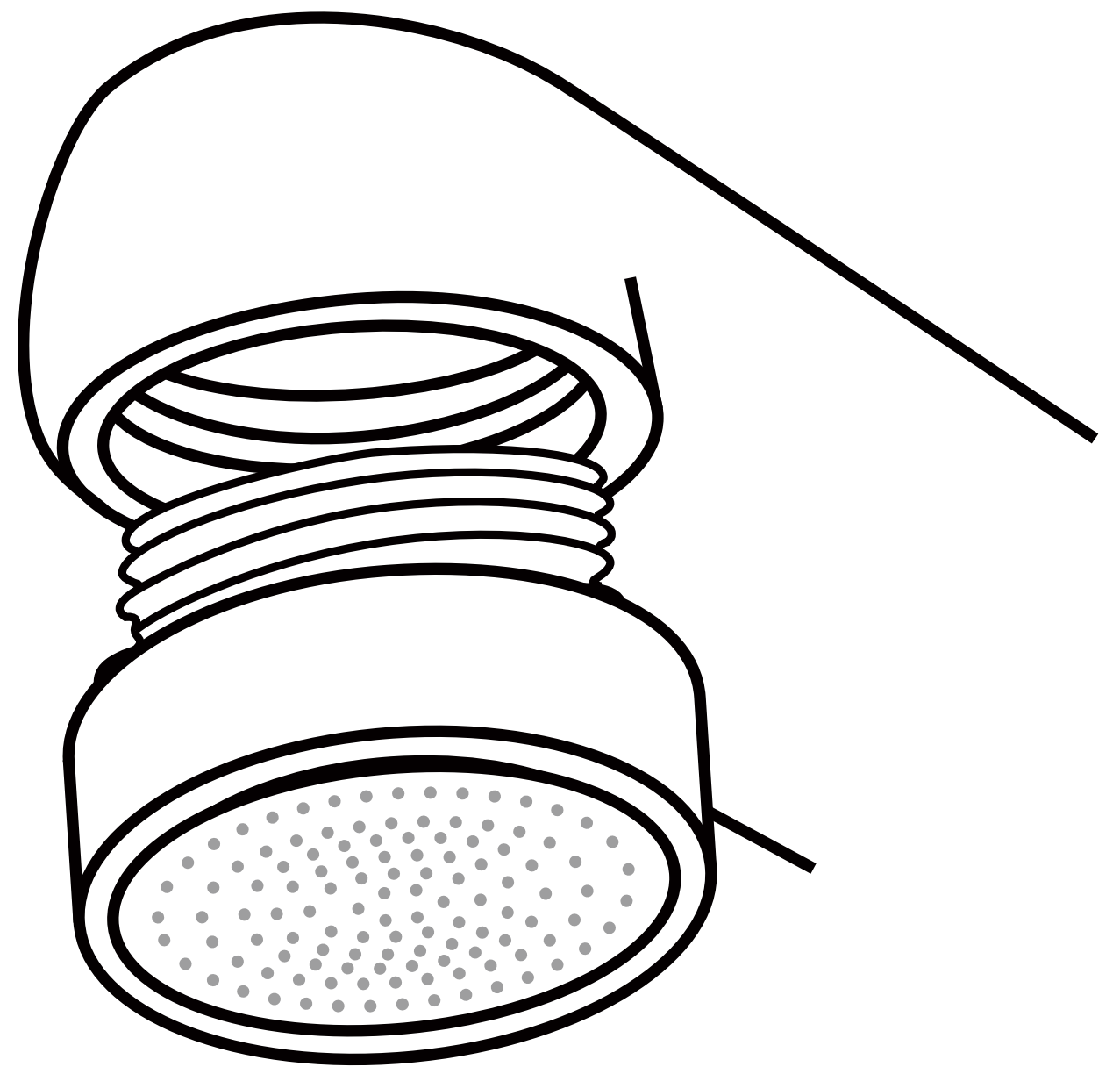


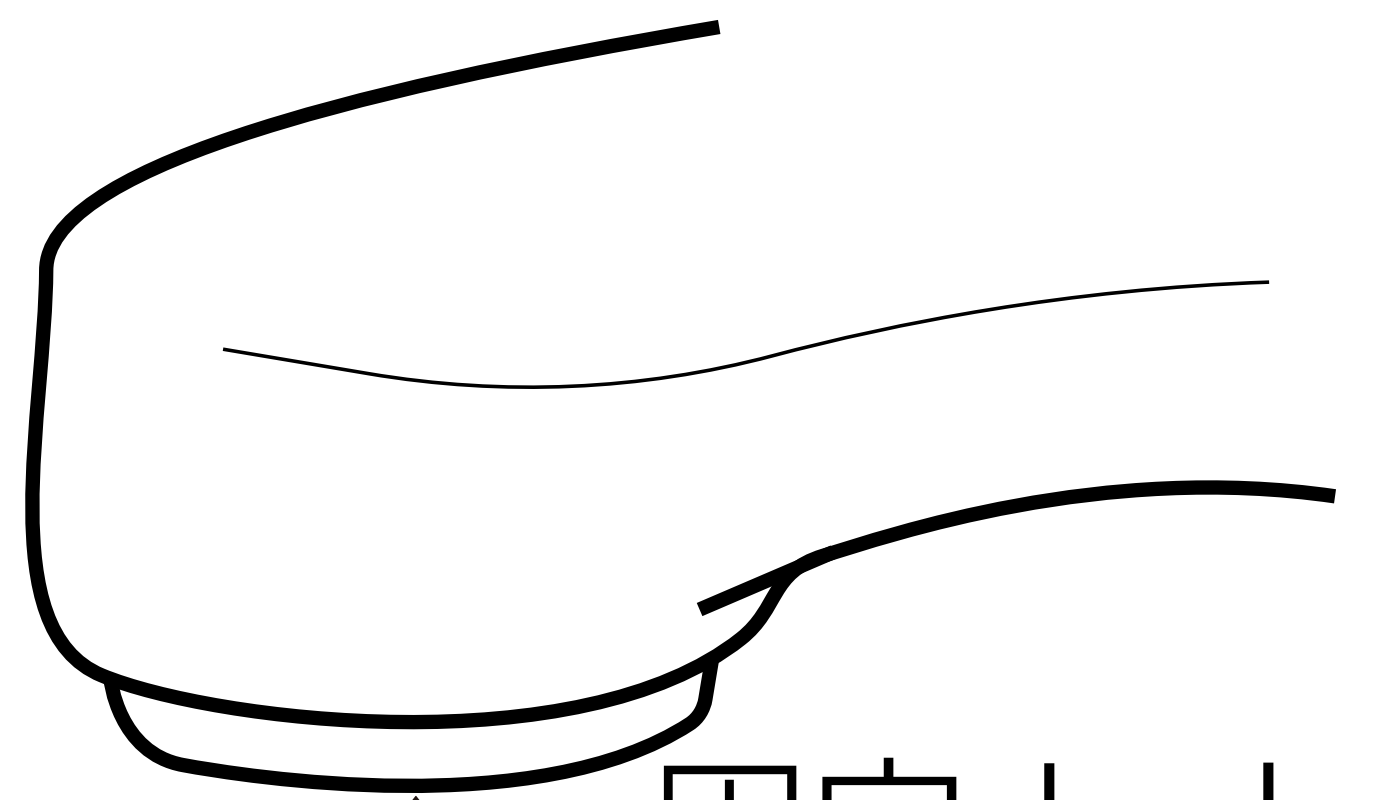
Cタイプ

内ネジ式

水栓に付いている
泡沫金具を一式取り外す

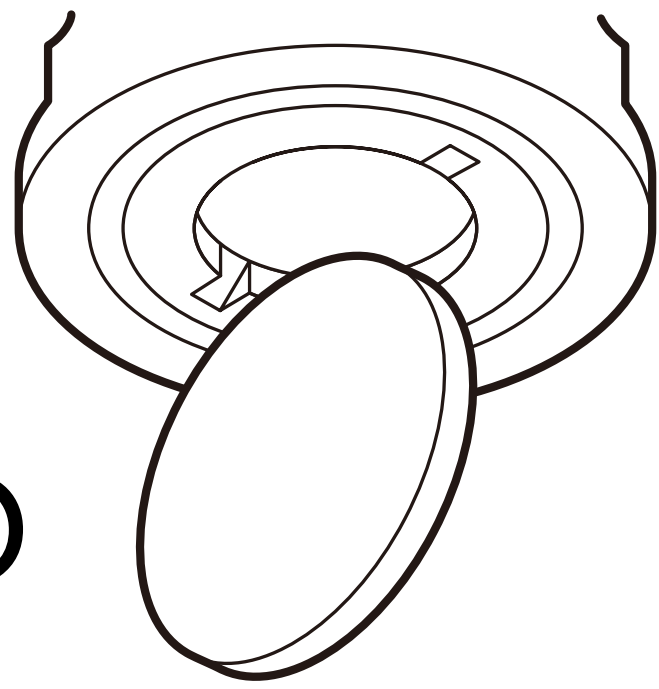


固定ナットを
通して部品
を締付ける

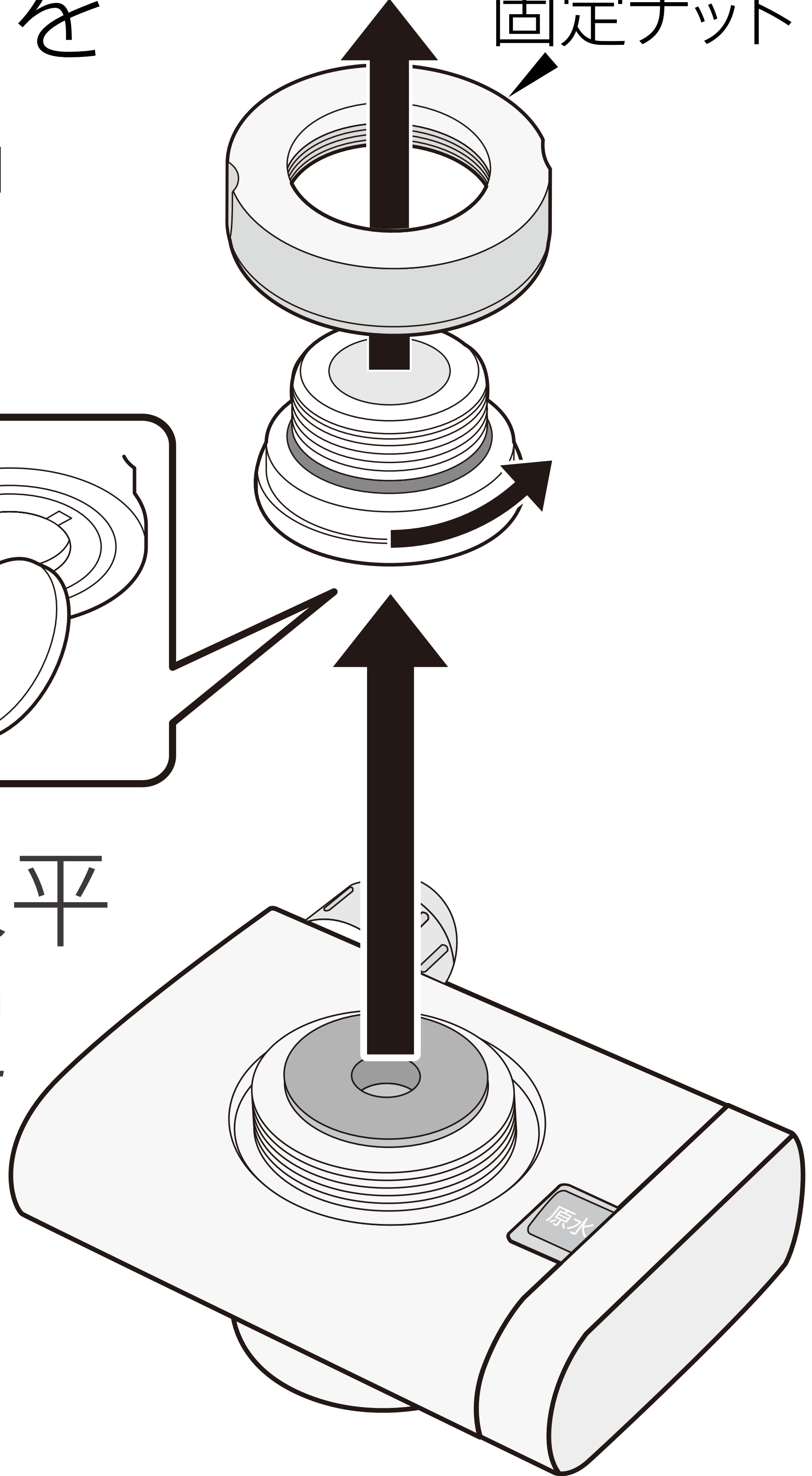


固定ナット

硬貨で
締付ける



分岐栓を水平
にし、固定
ナットを
回し取付



分岐栓の
ハンドル
の位置を
調整

