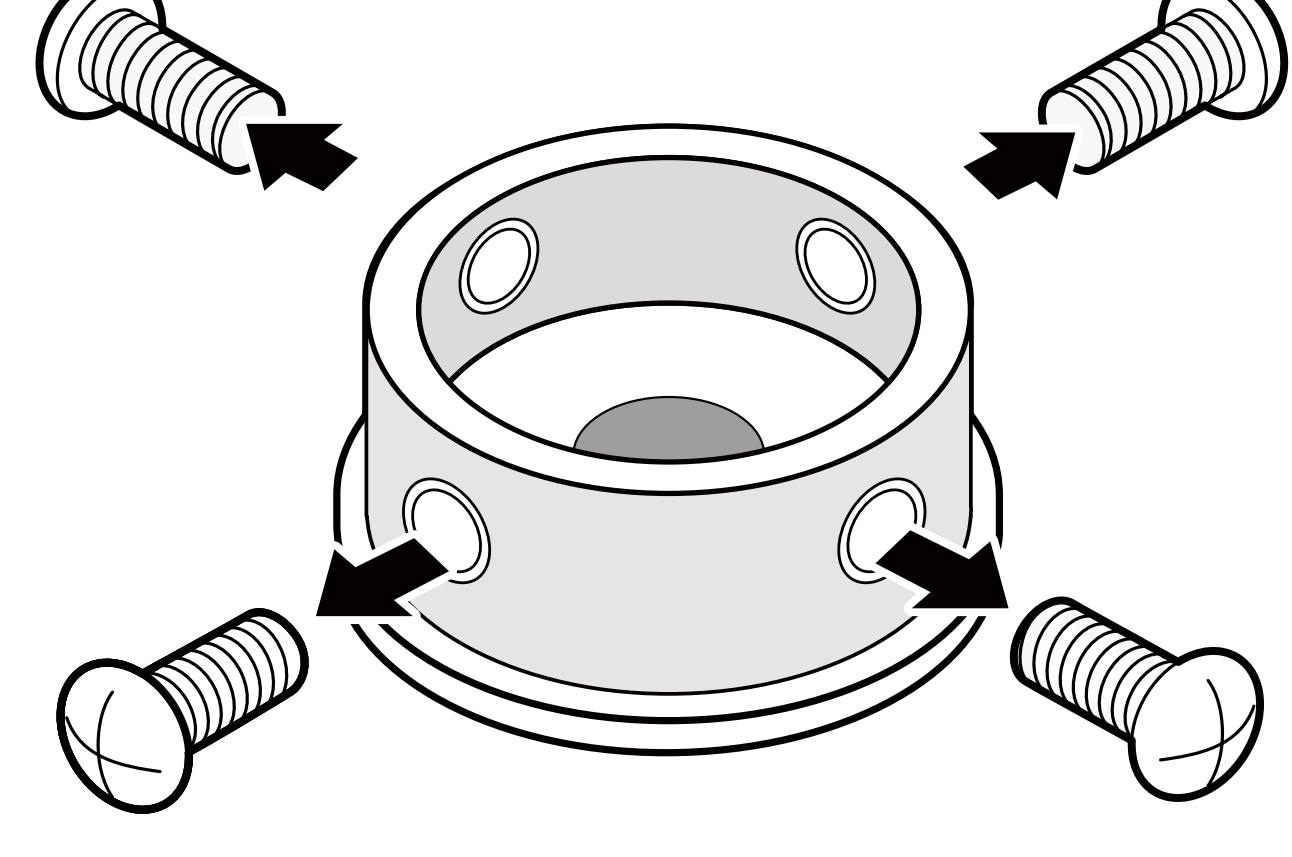
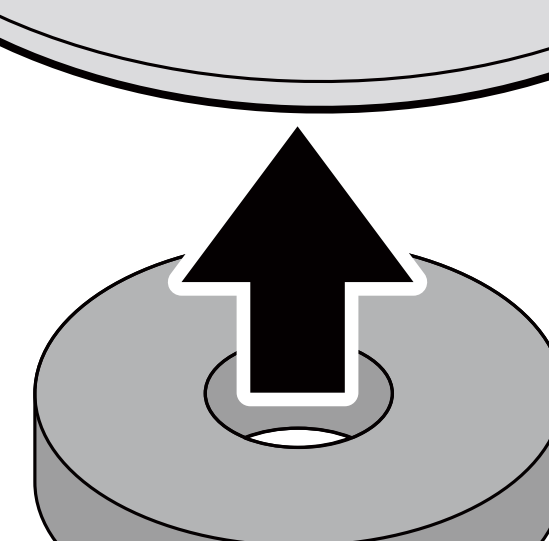
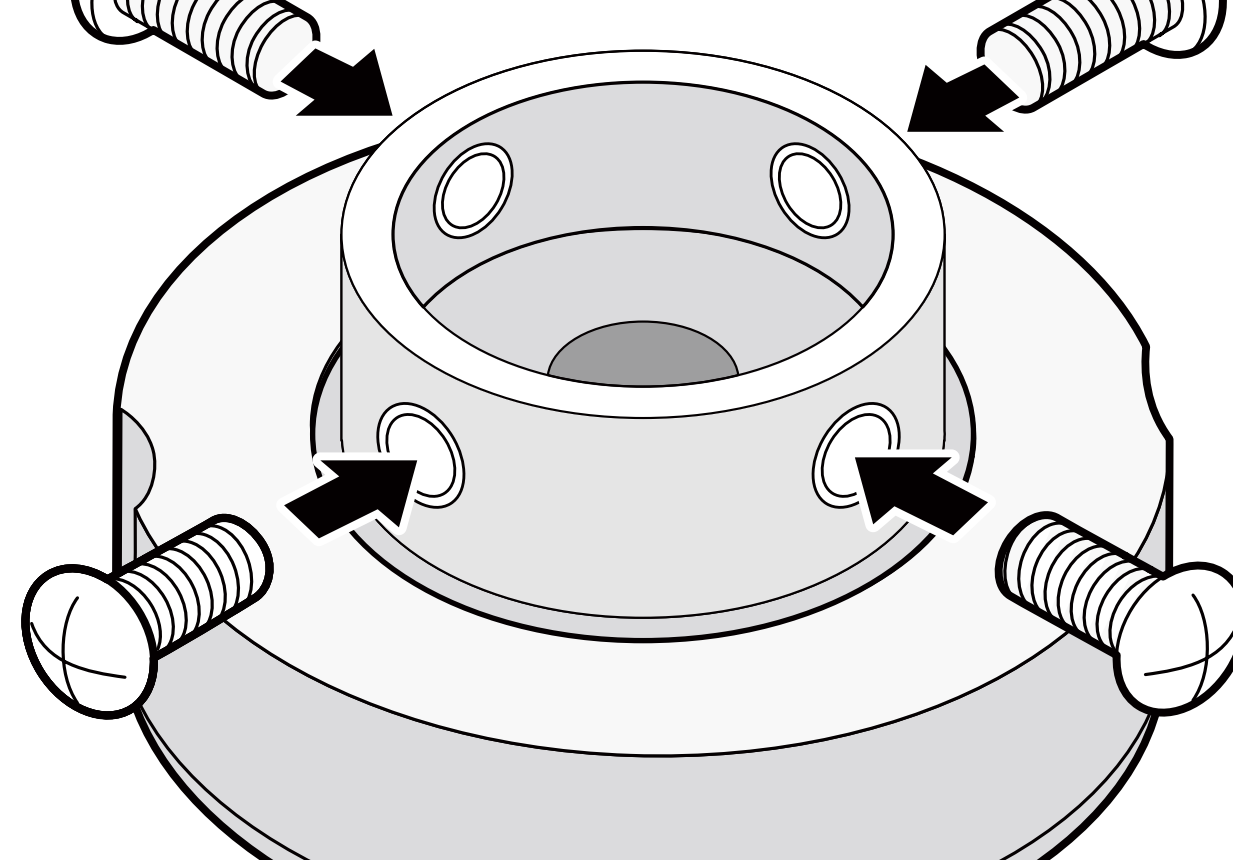
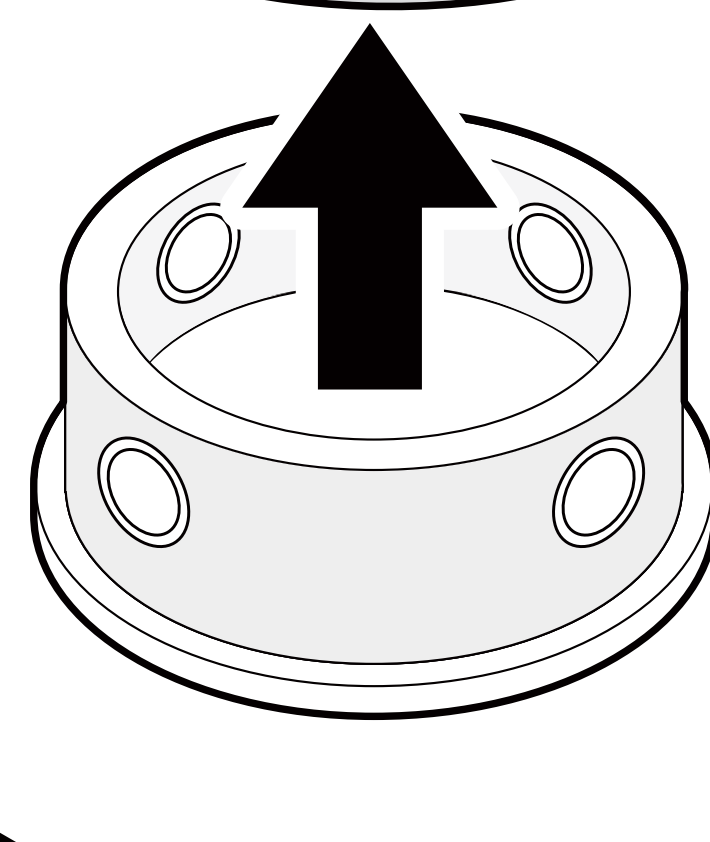
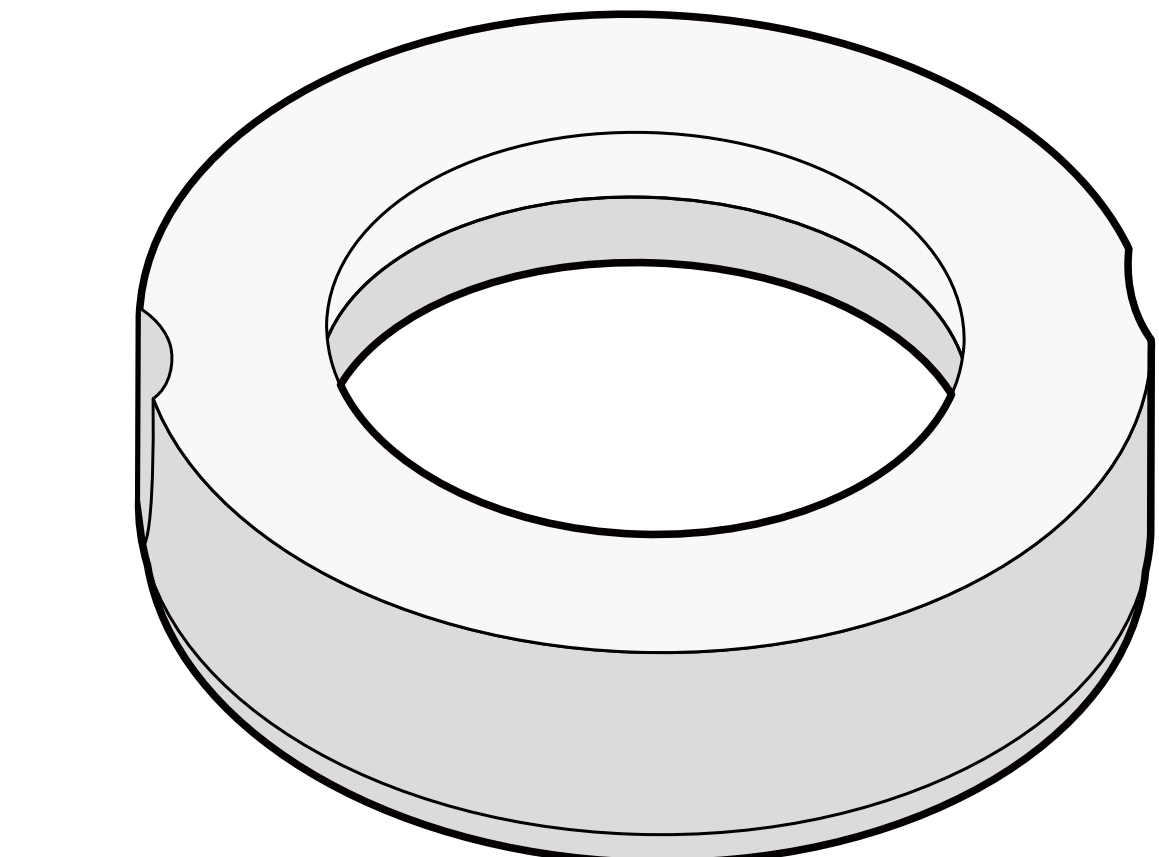


# オプション部品 ビス止アダプター

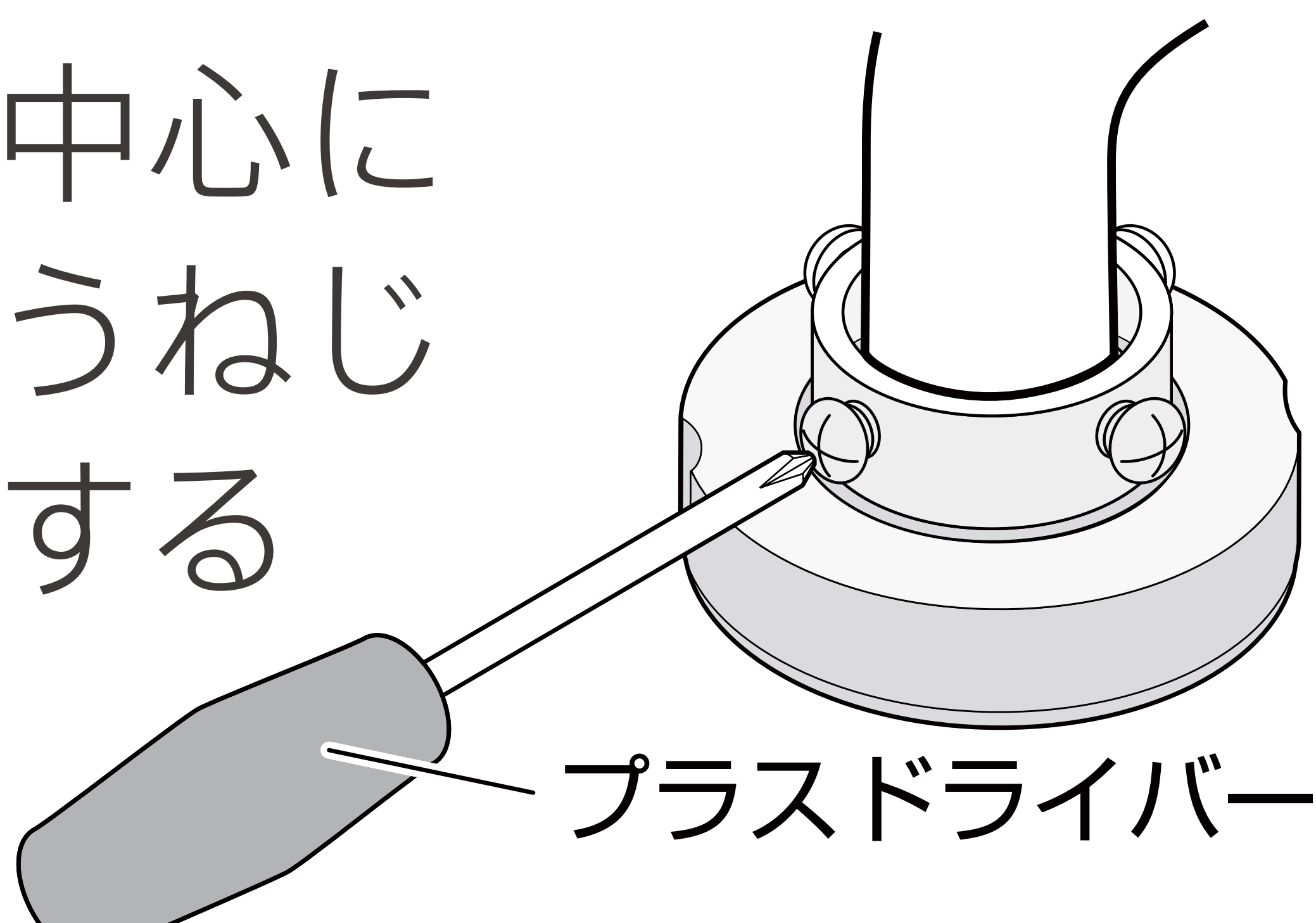


ネジを外し、  
固定ナットに通す

ねじ 4 本を  
仮止めし、  
パッキンを  
挿入する

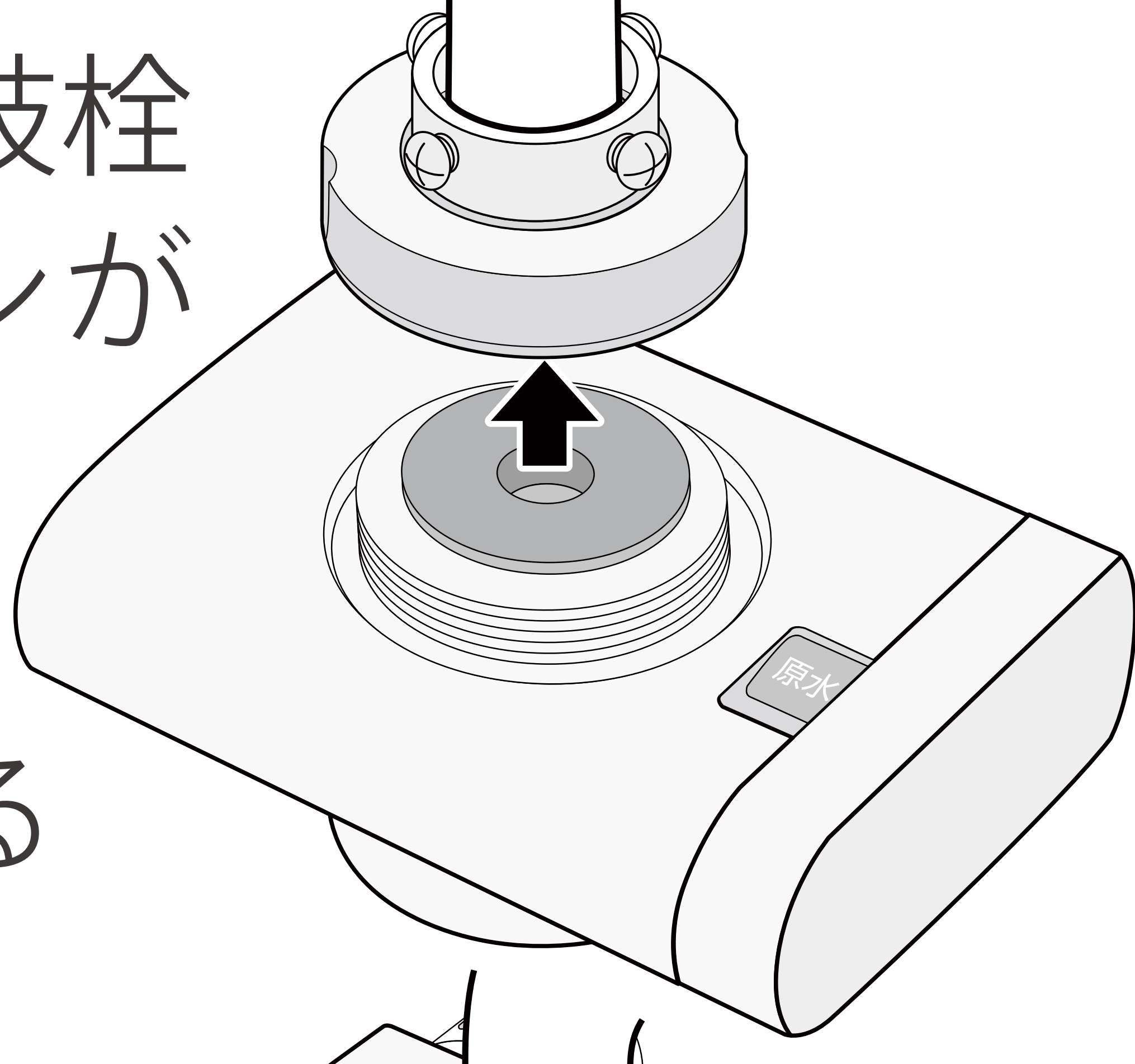


蛇口が中心に  
なるようねじ  
で固定する

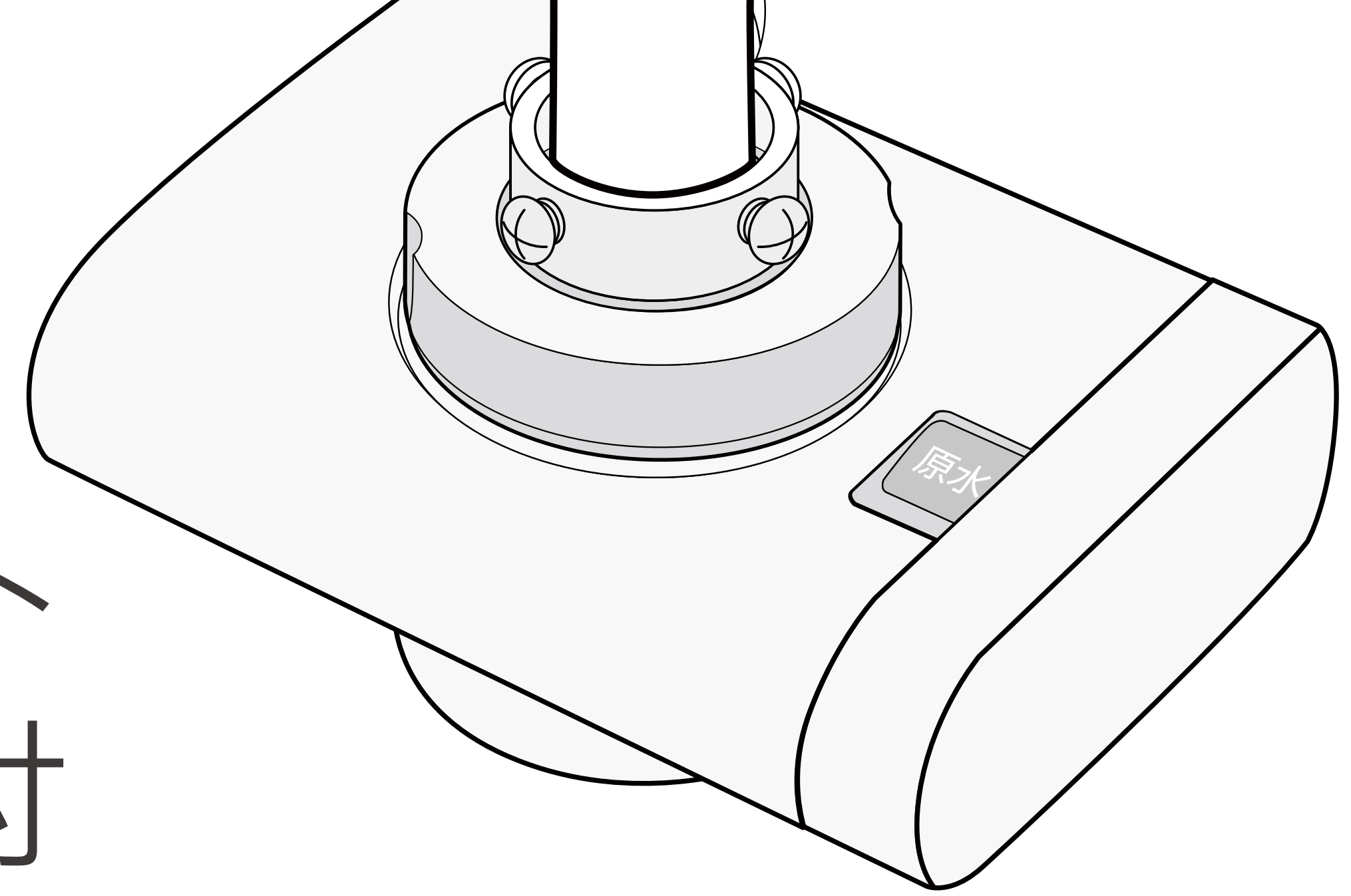


プラスドライバー

蛇口に分岐栓  
のパッキンが  
密着する  
ように  
押し上げる



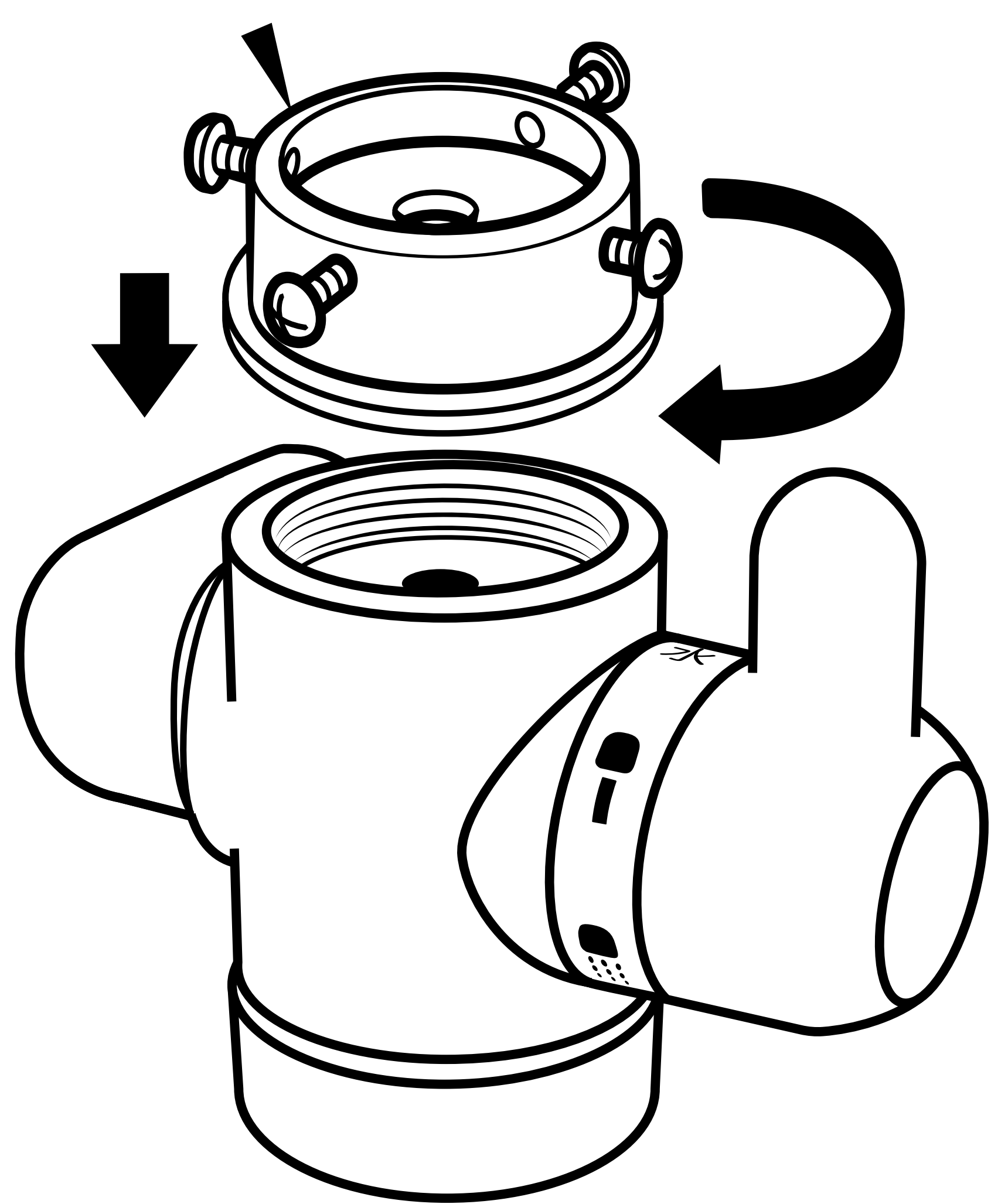
分岐栓を  
水平にし、  
固定ナット  
を回し取付



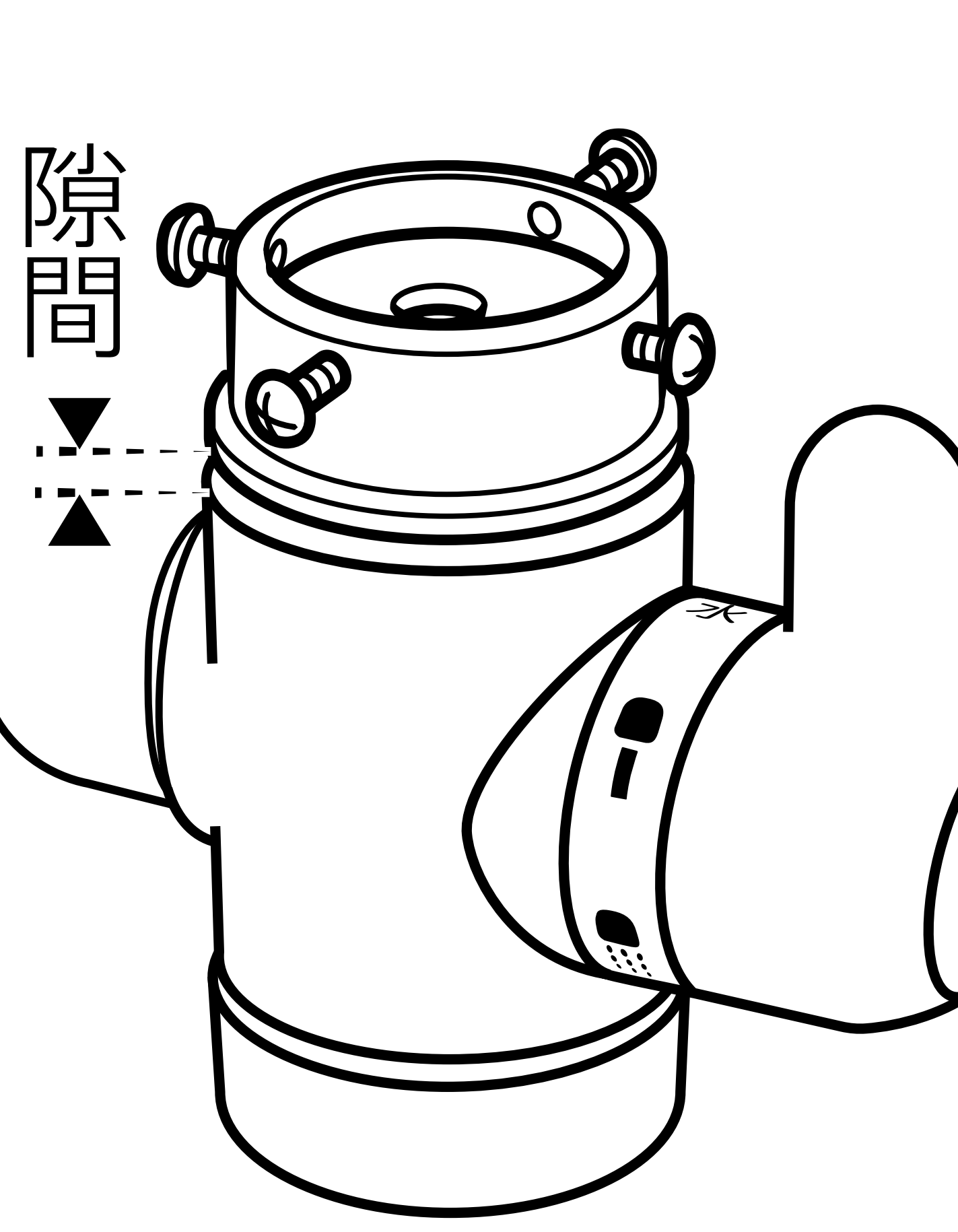
## マルチコックの場合

ビス止アダプター

ビス止  
アダプター  
を分岐栓  
に取付

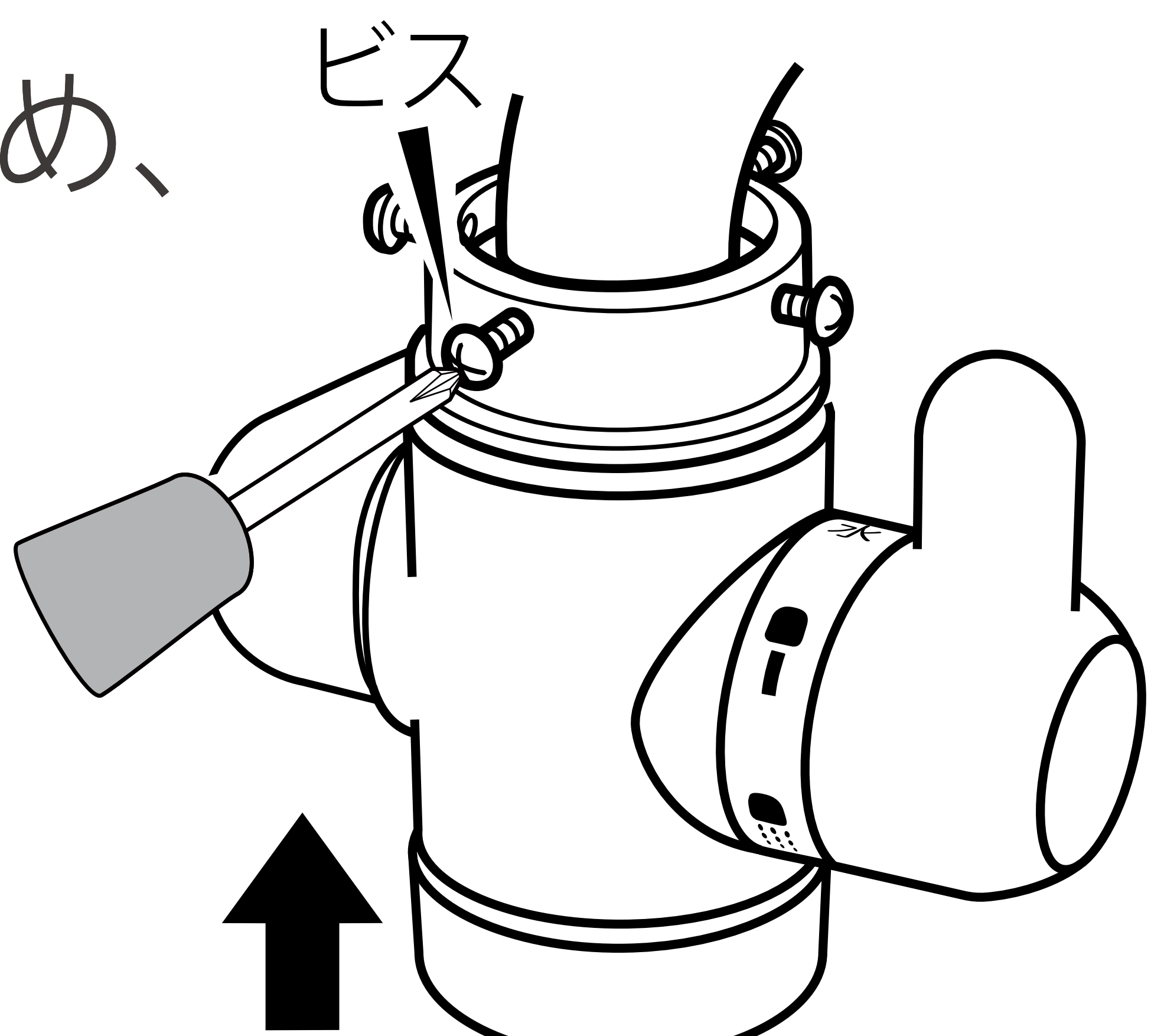


アダプターと  
本体の間に  
2mm~3mm  
の隙間をあける



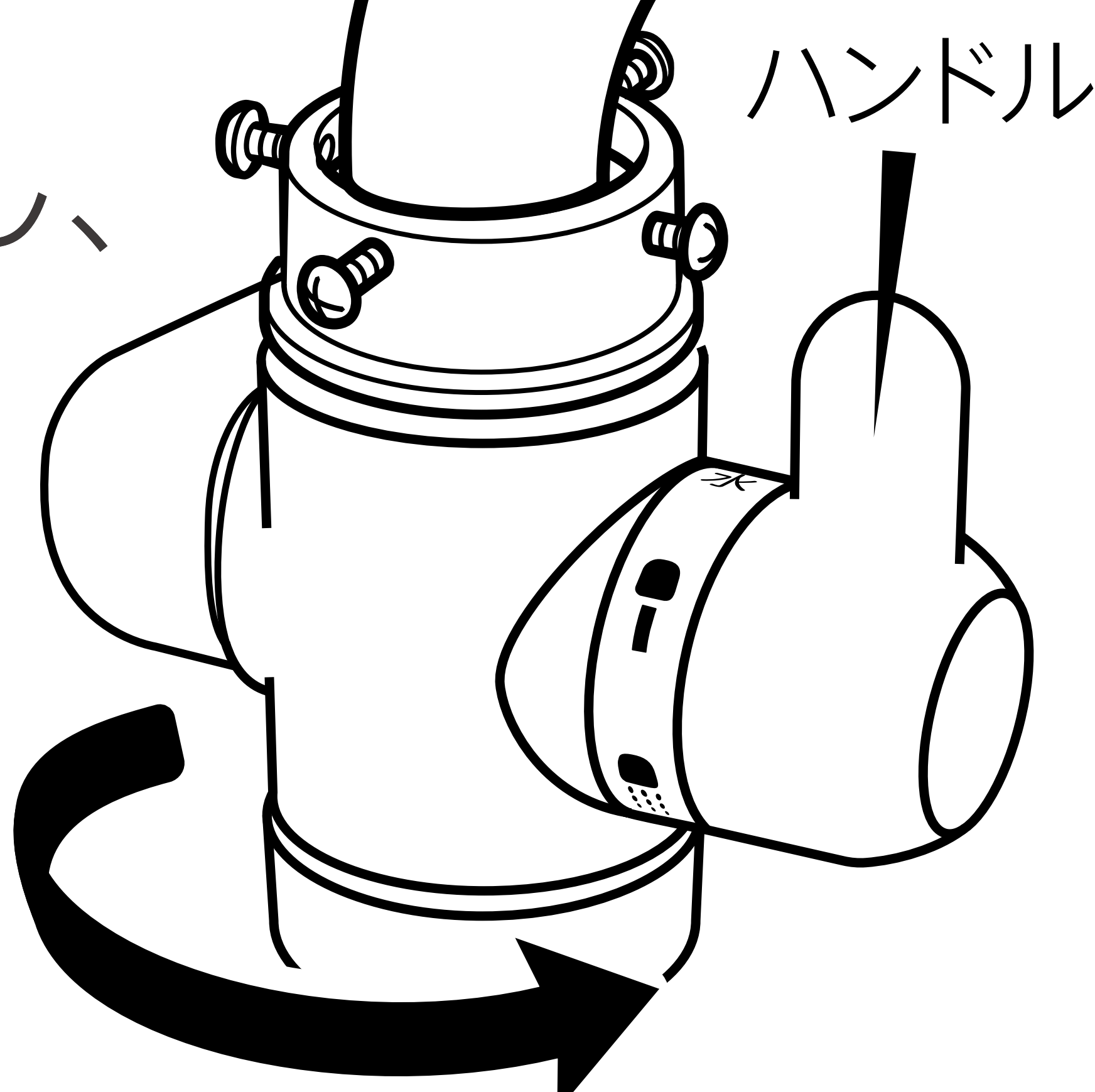
隙間

ビスをゆるめ、  
蛇口に  
分岐栓を  
押し付け、  
ビスを固定



ビス

分岐栓を回し、  
ハンドルの  
位置を調整



ハンドル